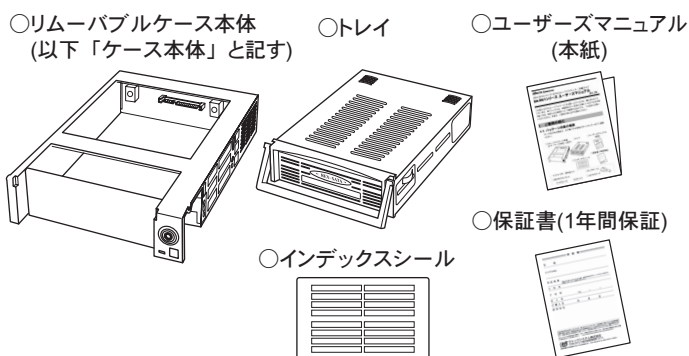


この度は SATAリムーバブルケースをお買い上げいただき、誠にありがとうございます。本マニュアルは、本製品を正しく安全にお使いいただくための取り扱い方法、使用上の注意等について説明するものです。「8.安全にお使いいただくために」を含め、ご使用前に必ずお読みください。

1. ご使用前に

1-1. パッケージ内容の確認

万一不足がある場合は、お手数ですが弊社サポートセンターまでご連絡ください。



※※トレイ内 添付品※※

○取り付けネジセット

インチネジ×4 (ハードディスク用) ミリネジ×4 (ケース固定用)



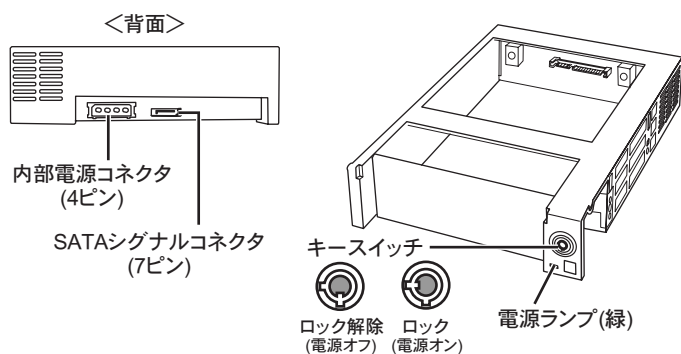
○ロックキー×2

○コネクタガード

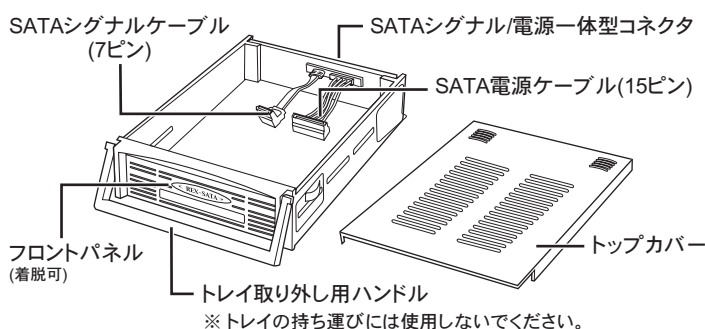
※トレイ未使用時、トレイのSATAシグナル/電源一体型コネクタを保護するためのものです。

1-2. 各部の名称

ケース本体



トレイ



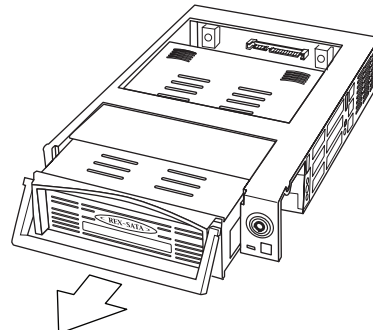
2. セットアップ



取り付け時、鋭い部分で手を切らないように、充分注意して作業をおこなってください。ケーブル接続の際は、コネクタの形状や向きを間違えないようご注意ください。

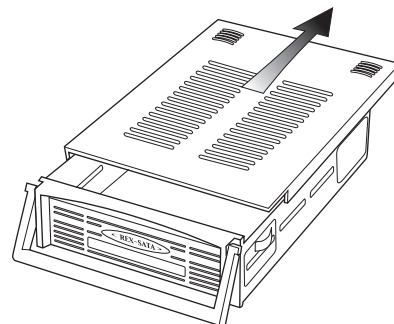
2-1. トレイをケース本体からはずします

トレイ取り外し用ハンドルを手前に引いて、本体からトレイを抜き出します



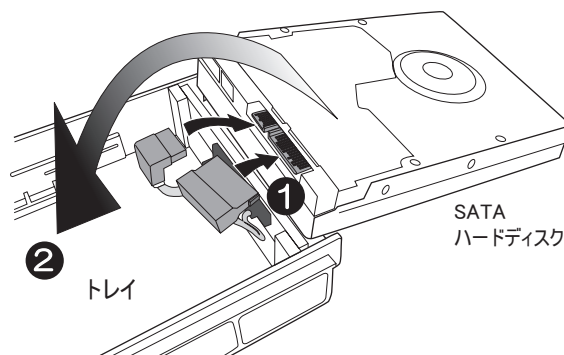
2-2. 内蔵ハードディスクをトレイに取り付けます

1 トレイのトップカバーをはずします。

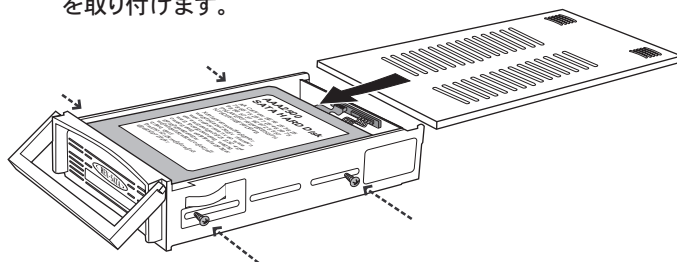


2 トレイにSATAハードディスクを装着します。

- ①ハードディスクを裏返し、トレイ内のケーブルを接続します。
- ②ハードディスクを表返し、トレイに入れます。



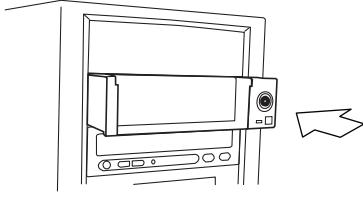
3 ハードディスクを同梱のネジでしっかりと止め、トップカバーを取り付けます。



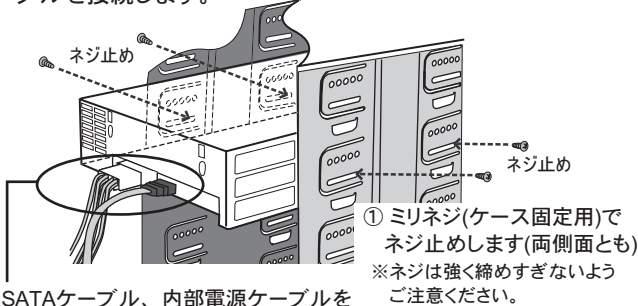
※ケーブルが隆起してトップカバーが取り付けにくい場合は、ケーブルのふくらんだ部分を指で押さえて調整してください。

2-3. ケース本体をパソコンに取り付けます

- 1 パソコンの電源を切ります。
- 2 5インチベイのパネルをはずし、ケース本体を挿入します。



- 3 ケース本体をパソコンに固定し、SATAケーブルと電源ケーブルを接続します。



- ② SATAケーブル、内部電源ケーブルを接続します。

※配線は逆挿ししないよう充分ご注意ください。

※内部電源ケーブルが不足している場合は、4ピン電源コネクタ分岐ケーブルを使用してください。ただし、SA-RC1に接続する電源は可能な限り単独の電源ラインを確保してください。

※SATA電源ケーブル(15ピン)のみのパソコンでは、別途15ピン⇄4ピン変換ケーブルが必要です。



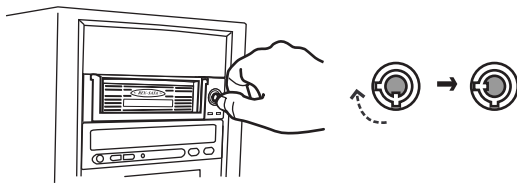
内部電源コネクタの切り欠きとケーブル配色

注意

ラッチ付SATAケーブルを抜く際は、必ずラッチを押えてください。ラッチを押さず無理に抜くとコネクタを破損する恐れがあります。

2-4. ケース本体にトレイを装着します

- 1 ケース本体にトレイを挿入します。
- 2 ロックキーを時計方向に回し、トレイをロックします。

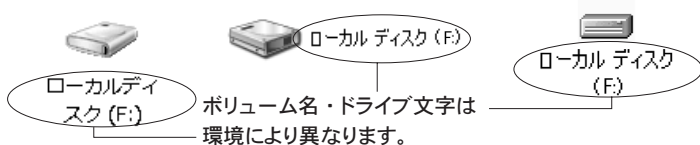


2-5. ハードディスクのドライバをインストールします

- 1 パソコンの電源を入れます。(ケース本体の電源ランプが点灯します。)
- 2 ドライバは自動的にインストールされます。

2-6. 本製品が正しく認識されているか確認します

マイコンピュータ(Vistaはコンピュータ)に、新しいハードディスクのアイコンが表示されていることを、ご確認ください。



上記のようなアイコンが表示されない場合は、「4. 困ったときは」(裏面)を参照ください

3. 使い方

3-1. トレイ (ハードディスク) の取り外し

弊社製SATAホストインターフェイスをご使用の場合、パソコンの電源が入った状態で、トレイの取り外しが可能です。以下に手順を記します。

※パソコンの電源がオフの場合は、ロック解除だけで取り外せます。
※マザーボードを含む他社製インターフェイスでのホットプラグ対応、およびデバイスの取り外し方法については、インターフェイス添付のマニュアルをご覧ください。

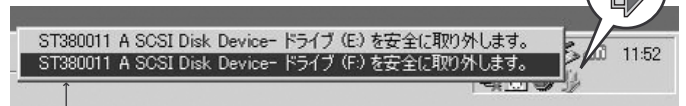
注意

- ・起動ディスクとしてご使用の場合は、必ずパソコンの電源を切ってから本製品を取り外してください。
- ・ハードディスクにアクセス中は、取り外しをおこなわないでください。

- 1 ホットプラグツールで、安全な取り外しを実行します。

※ホットプラグツールは、デバイスのホットプラグを安全におこなえる弊社製SATAホストインターフェイス専用のツールです。

- ①タスクバー通知領域の「ハードウェアの安全な取り外し」アイコンを左クリックします。



- ②取り外したいドライブを選択して左クリックします。

※現在のドライブでは、SATAデバイスはSCSIデバイスとして表示されます。
※表示されるドライブ名は、内蔵するハードディスクにより異なります。

- 2 ロックキーを反時計方向に回し、トレイをロック解除します。



- 3 トレイを取り外します。

3-2. ハードディスクのフォーマット

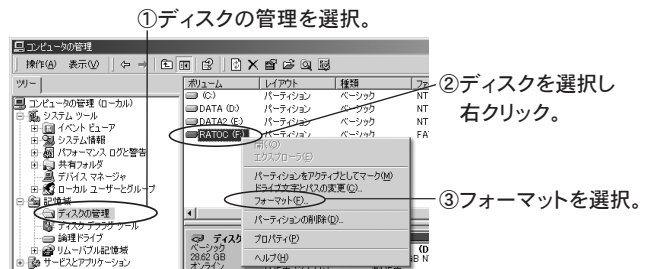
注意

フォーマットすると、すべてのデータは消去されます。フォーマットを実行する際、選択ドライブに間違いがないかよくご確認ください。

- 1 [スタート]-[マイコンピュータ] (Vistaはコンピュータ) を右クリックし、[管理]を選択します。

※Vistaでユーザーアカウント制御のメッセージが表示された場合、[続行]をクリックしてください。

- 2 「ディスクの管理」からフォーマットします。



※ハードディスクが表示されていない場合は「4. 困ったときは」(裏面)を参照ください。

- 3 ボリュームラベル(ドライブ名)を入力し、[OK]をクリックします。



4. 困ったときは

Q マイコンピュータ(Vistaはコンピュータ)にハードディスクが表示されない。

A 以下をご確認ください。

確認1 ケース本体フロント部の電源ランプ(緑)は点灯していますか？

ランプが光っていない場合、パソコンと本体を接続するケーブル(内部電源ケーブル・SATAケーブル)が正しく接続されていない可能性があります。パソコンの電源を切り、ケーブルをしっかりと挿入して認識するかご確認ください。

確認2 ケース本体フロント部のキースイッチをロックしていますか？

キーが縦に挿入できる場合は、ロックされていません。キーを差し込んで時計回りに回転し、ロックしてください。ロックしていない場合、パソコンの電源が投入されてもハードディスクに電源は供給されません。

確認3 ハードディスクは回転していますか？

起動時にハードディスクの回転音が聞こえない場合、トレイ内部のケーブルが正しくセッティングされていない可能性があります。トレイ内部のケーブルをしっかりと挿入して、認識するかご確認ください。

確認4 デバイスマネージャでハードディスクが認識されていますか？

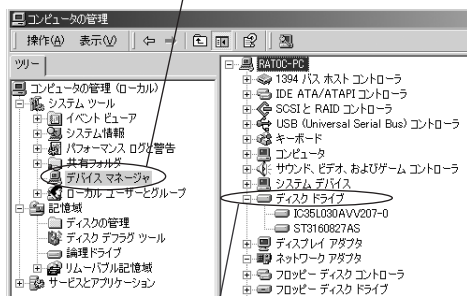
デバイスマネージャでハードディスクが確認できれば、フォーマットされていない可能性があります。

1 [スタート]-[マイコンピュータ] (Vistaはコンピュータ) を右クリックし、[管理]を選択します。

※Vistaでユーザーアカウント制御のメッセージが表示された場合、[続行]をクリックしてください。

2 「デバイスマネージャ」でドライブが認識されているか確認します。

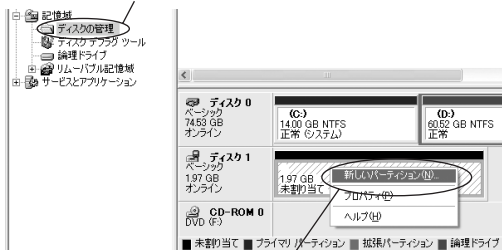
① デバイスマネージャを選択します。



② 「ディスクドライブ」をダブルクリックします。
接続しているハードディスクが表示されている場合、接続機器は正しく認識されています。

3 「ディスクの管理」でドライブをフォーマットします。

① ディスク管理を選択します。



② 「未割り当て」のドライブをフォーマットします。
未割り当てのドライブを右クリックし、「新しいパーティション」(Vistaは「新しいシンプルボリューム」)を選択してフォーマットをおこないます。

確認5 ハードディスクをSATAポートに直接接続して、認識しますか？

上記すべてを確認してもなお認識されない場合は、SATAポートとハードディスクを直接接続して(リムーバブルケースを経由しないで)、認識するかご確認ください。認識する場合は、リムーバブルケースが故障している可能性があります。「6-3.修理について」をご参照ください。

Q 「ハードウェアの安全な取り外し」を行ったが、エラーが表示されて取り外しできない。

A ・起動ディスクとして使用している場合は、パソコンの電源を切ってから取り外しを行ってください。

・アンチウィルス等ドライブを監視するソフトが常駐している場合は、本製品を対象からはずしてから取り外しを行ってください。

・ファイルエクスプローラ、ディスクの管理等でドライブが表示されている場合は、そのウィンドウを閉じてから取り外しを行ってください。

5. オプション品

オプション品のご注文は、ラトックダイレクトにて承ります。

<http://rps.ratocsystems.com/>

●REX-SATAシリーズ専用 交換用トレイ

型番 品名 (REX-SATAシリーズ専用 交換用トレイ)

SA-35TRA-xx 交換用トレイ(アルミ)

SA-35TR-xx 交換用トレイ(ABS) ※1 ※2

SA-35TRAIDE-xx IDE HD用変換トレイ(アルミ)

SA-35TRIDE-xx IDE HD用変換トレイ(ABS) ※1

■ 製品カラーについて・・・型番の末尾(-xx)はカラーです。

LG: ライトグレー BK: ブラック WH: ホワイト (SA-35TR-xxのみ) SV: シルバー (SA-35TR-xxのみ)

※1 製品カラーがLGまたはBKの場合、お得な2個入りセットもあります。

※2 製品カラーがLGまたはBKの場合、さらにお得な5個入りセット(トレイ用紙製5段ラック付)もあります。



交換用トレイ
(材質: アルミ・ABS)



交換用トレイ
(材質: ABS)



IDE HD用変換トレイ
(材質: ABS)

●ケーブル・アクセサリ

型番 品名

RCL-SATA-06 SATAケーブル 約60cm(片側ライトアングル)

RCL-SATA-06S SATAケーブル 約60cm

RCL-SATA-10 SATAケーブル 約100cm

RSD-PR5BK トレイ用紙製5段ラック

RSD-35HC トレイ用ハードケース

RSO-25HDMT 2.5インチHDマウントキット

RCL-DK-KEY トレイロックキー(2本)



トレイ用紙製5段ラック



トレイ用ハードケース



トレイロックキー(2本)

●SATAインターフェイス

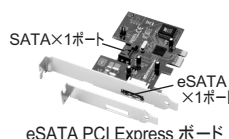
型番 品名

REX-PE30S eSATA PCI Express ボード ※1 ※2

REX-PCI15S SATA PCIボード ※2

REX-PCI15PM eSATA PCIボード ※1

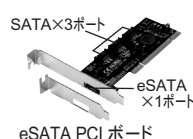
※1 ポートマルチプライヤ対応 ※2 OS起動対応 (Windowsのみ)



eSATA PCI Express ボード



SATA PCI ボード



eSATA PCI ボード



ホットプラグ
対応

●トレイ接続キット (トレイが外付けハードディスクとして接続可能に)

型番 品名

SA-IFKU2 USB2.0トレイ接続キット

SA-IFKESLG eSATAトレイ接続キット・トレイ付



6. お問い合わせ・ユーザ登録

ご提供いただいたお客様の個人情報は、サポート目的のみに使用し、他の目的には使用しません。弊社の個人情報取り扱いに関する詳細は、弊社ホームページをご覧ください。
<http://www.ratocsystems.com/info/privacy.html>

6-1.本製品に関するお問い合わせ

本製品に関するご質問がございましたら、下記までお問い合わせください。お問い合わせの際は、ご使用のパソコン、OS、内蔵ハードディスクなどの環境をあわせてお知らせください。

ご質問に対する回答は、下記の営業時間内となりますのでご了承ください。また、ご質問の内容によりましては、弊社でのテスト・チェック等の関係上、回答までに時間を要する場合がございますので、予めご了承ください。

ラトックシステム株式会社 サポートセンター

〒556-0012 大阪市浪速区敷津東1-6-14 朝日なんばビル
TEL 大阪:06-6633-0190 東京:03-5207-6410
FAX 06-6633-3553 (FAXは24時間受付)
営業時間 月曜～金曜 10:00～13:00、14:00～17:00
土曜・日曜・祝日および弊社指定の休日を除く

ホームページで最新の情報をお届けしております。
ご質問もここから入力できます。
<http://www.ratocsystems.com/>

6-2. ユーザ登録

ユーザ登録は、下記URLよりおこなうことができます。
<https://regist.ratocsystems.com/>

6-3. 修理について

万一故障した場合は、本製品に添付の保証書記載内容に基づいて修理致します。故障と思われる症状が発生した場合は、本書を参照し、接続や設定が正しく行われているかどうかご確認ください。現象が改善されない場合は、弊社修理センター宛に製品をお送りください。修理に関しては、弊社サポートセンターにご相談ください。



<http://www.ratocsystems.com/services/repair/contents.html>

7. 一般仕様

型番	SA-RC1-LG (ライトグレー) SA-RC1-BK (ブラック) SA-RC1-WH (スノーホワイト) SA-RC1-SV (シルバー)
名称	SATAリムーバブルケース・内蔵タイプ
対応ドライブ	3.5インチ SATA ハードディスク
バスインターフェイス	SATA
接続コネクタ	【対HD】SATAシグナルコネクタ 7ピン SATA電源コネクタ 15ピン(3.3V電源は供給されません) 【対PC】SATAシグナルコネクタ 7ピン 【本体-トレイ接続】SATAシグナル/電源一体型コネクタ
データ転送速度	SATA: 3.0Gbps/1.5Gbps (理論値)
電源電圧	+5V/+12V (PC内部電源より供給)
消費電流	+5V: 30mA(TYP) +12V: 50mA(TYP) (ハードディスクの消費電流は含まず)
動作環境	温度: 0~55℃、湿度: 20~80% (但し結露しないこと)
筐体材質	ABS
外形寸法	146mm(W)×214mm(L)×42mm(H) (突起部含まず)
対応OS	ご使用のSATAインターフェイスに準じます
対応パソコン	SATAポートを標準装備、もしくはSATAホストインターフェイスを装備したWindows PC (5インチベイに空きが必要です)
保証期間	1年間

8. 安全にお使いいただくために

◆警告および注意表示◆

 警告	人が死亡するまたは重傷を負う可能性が想定される内容を示しています。
 注意	人が負傷を負う可能性が想定される内容および物的損害が想定される内容を示しています。

警告

- 製品の分解や改造等は、絶対におこなわないください。
- 無理に曲げる、落とす、傷つける、上に重いものを載せることはおこなわないください。
- 製品が水・薬品・油等の液体によって濡れた場合、ショートによる火災や感電の恐れがあるため使用しないでください。

注意

- 本製品は電子機器ですので、静電気を与えないでください。
- ラジオやテレビ、オーディオ機器の近く、モータなどノイズを発生する機器の近くでは誤動作することがあります。必ず離れてご使用ください。
- 本製品 (ソフトウェアを含む) は日本国内仕様です。日本国外で使用された場合の責任は負いかねます。
- 高温多湿の場所、温度差の激しい場所、チリやほこりの多い場所、振動や衝撃の加わる場所、スピーカ等の磁気を帯びた物の近くでの保管は避けてください。
- 本製品は、医療機器、原子力機器、航空宇宙機器、輸送機器など人命に関わる設備や機器、および高度な信頼性を必要とする設備、機器での使用は意図されておりません。これらの設備、機器制御システムに本製品を使用し、本製品の故障により人身事故、火災事故などが発生した場合、いかなる責任も負いかねます。
- 万一の事態に備えて、本製品をご使用になる前にパソコンのハードディスクや本製品に使用するハードディスク内に保存されているデータやプログラムのバックアップをおこなうことを推奨します。ハードディスクが破損したことによる損失、逸失利益等が発生した場合でも、いかなる責任も負いかねます。
- 取り付け時鋭い部分で手を切らないように、充分注意して作業をおこなってください。
- 配線を誤ったことによる損失、逸失利益等が発生した場合でも、いかなる責任も負いかねます。

9. ご注意

- 本書の内容に関しましては、将来予告なしに変更することがあります。
- 本書の内容につきましては万全を期して作成しておりますが、万一ご不審な点や誤りなどお気づきの点がございましたらご連絡くださいますようお願い致します。
- 本製品は日本国内仕様となっており、海外での保守、およびサポートはおこなっておりません。
- 製品改良のため、予告なく外観または仕様の一部を変更することがあります。
- 本製品の保証や修理に関しては、添付の保証書に記載されております。必ず内容をご確認の上、大切に保管してください。
- 運用の結果につきましては責任を負いかねますので、予めご了承願います。
- 本製品の運用を理由とする損失、逸失利益等の請求につきましては、いかなる責任も負いかねますので、予めご了承ください。
- 本製品を廃棄するときは地方自治体の条例に従ってください。条例の内容については各地方自治体にお問い合わせください。
- Windowsは米国マイクロソフト社の米国およびその他の国における登録商標です。
- 本製品および本マニュアルに記載されている会社名および製品名は、各社の商標または登録商標です。ただし本文中にはRおよびTMマークは明記しておりません。
- “REX”は株式会社リコーが商標権を所有していますが、弊社は使用許諾契約により本商標の使用を認められています。