

4K HDMIディスプレイ/USBキーボード・マウス パソコン切替器

REX-250UHD-4K

ユーザズマニュアル

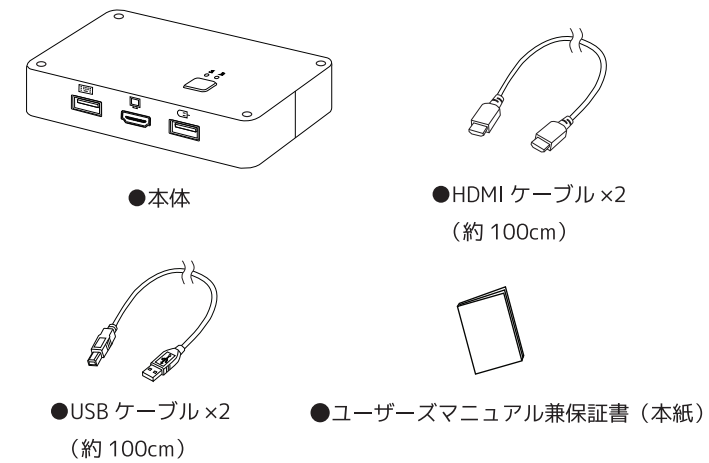
2017年7月 第1.0版

この度は、弊社製品をお買い上げいただき、誠にありがとうございます。本マニュアルは、本製品を正しく安全にお使いいただくための取り扱い方法、使用上の注意等について説明するものです。ご使用前に必ずお読みください。

ご使用前に

パッケージ内容の確認

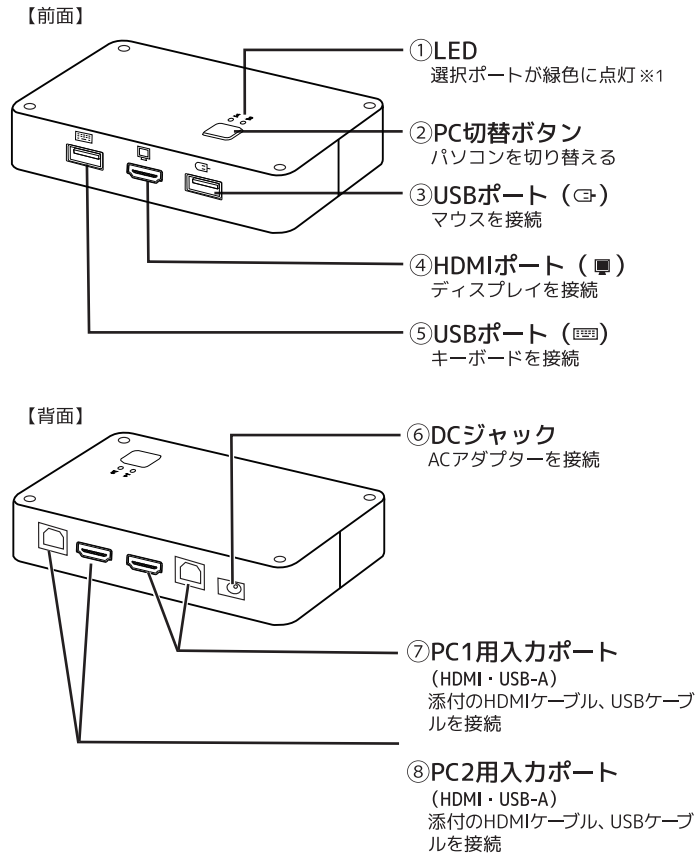
内容物は下記の通りです。内容に不足がある場合は、お手数ですが弊社サポートセンターまたは販売店までご連絡ください。



本製品の特長

- 2台のパソコン・タブレットで、1組のUSBキーボード・マウス・4K対応HDMI ディスプレイを共有
- ボタンを押すだけの簡単切替
- USB多機能マウス対応
- マウス・キーボードのみの接続も可能

各部の名称と機能

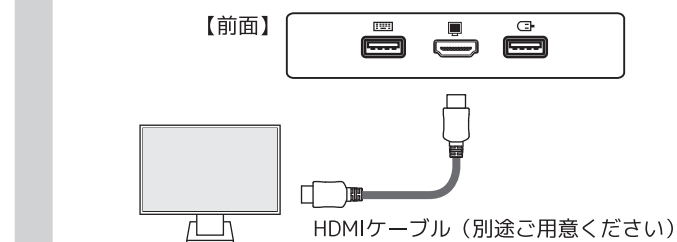


※1.パソコンの電源がOFFの状態でも、USBポートから電源供給されている場合はLEDが点灯します。USBポートから電源供給されていない場合はLEDが点滅します。

設置・接続の手順

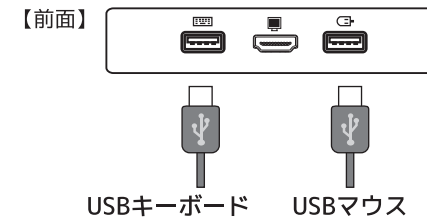
- ・本製品を接続する前に、ご使用になるキーボード・マウス・PC用ディスプレイ (テレビ) の対応機種、対応OSを予めご確認ください。また、直接パソコンに接続し、正常に動作することをご確認ください。
- ・接続の前に、接続するパソコン、PC用ディスプレイ (テレビ) の電源ケーブルを抜いてください。
- ・USB、HDMIコネクタは正しい向きで接続してください。誤った向きに接続すると故障や破損の原因になります。うまく接続できないときは、無理に押し込まず接続部を十分に確認してから接続してください。
- ・本体を水平に置くことができる安定した場所に設置してください。不安定な場所に設置して本製品が浮くと、コネクタ部に負担がかかり故障の原因となります。

① ディスプレイを接続する



② に続く

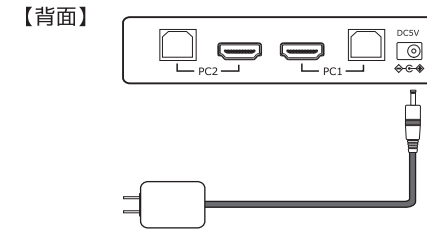
② キーボード・マウスを接続する



※ディスプレイやキーボード (Apple Keyboardなど) に搭載されたUSB HUBポートを利用して接続できます。詳細は右記の「こんなときは」をご参照ください。

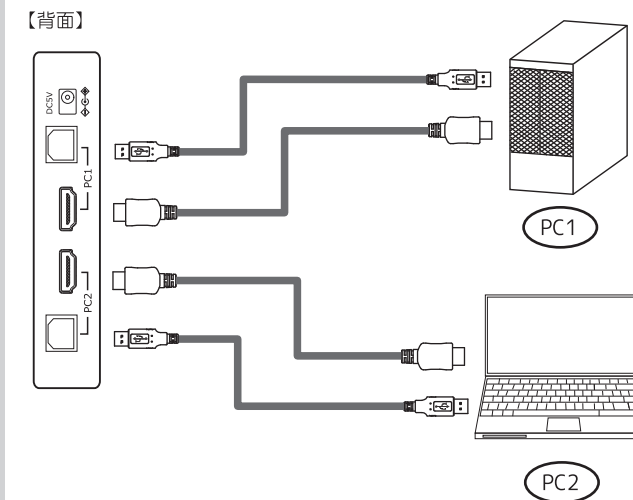
※キーボードとマウスがセットになったワイヤレス送信機を使用する場合は、キーボードポート、マウスポートどちらか一方に送信機を接続してください。Bluetooth製品は使用できない場合があります。

③ ACアダプターを接続する



④ パソコンに接続する

添付のHDMIケーブルとUSBケーブルでパソコンと本製品を接続します。
※不安定な場所に設置して、本製品が浮くとコネクタ部に負担がかかり故障の原因となります。



以上で接続は完了です。

パソコンを起動すると、本製品を使用できます。

パソコンを起動してもディスプレイに映像が出力されない場合は裏面「トラブルシューティング」をご参照ください。

※ご使用の環境によっては、初回起動時、本製品の認識が完了するまで数十秒かかる場合があります。

※パソコン起動後、解像度の再設定が必要となる場合があります。接続するパソコン (ビデオカード) およびPC用ディスプレイ (テレビ) の両方が、使用する解像度とリフレッシュレートに対応している必要があります。

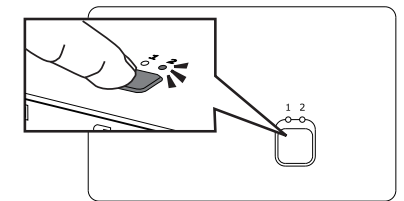
※ワイヤレスキーボードやワイヤレスマウスをご使用の場合、コネクション再設定が必要となる場合があります。また、設置環境によっては、正しく動作しないことがあります。USB延長ケーブルなどでレシーバーの設置位置を変更してください。

※パソコン起動時にキーボードエラーが表示された場合は、BIOS設定でキーボードエラーの検知をDisable (無効) にしてください。もしくは、エラーが表示されたパソコンのポートへ切り替えてから、パソコンの電源を入れてください。

本製品の使い方

- ・切替操作は10秒以上の間隔をあけておこなってください。
- ・切替後、HDMI出力されるまで (画面表示されるまで) 10秒以上かかる場合があります。
- ・ホットキー切替 (キーボードやマウスに特定キーを割り当てて切り替えること) には対応していません。
- ・WindowsとMac OSでは、キーボード配列が異なります。Windows PCとMacを切り替えて使用される場合は、キー割り当てユーティリティが付属しているWindows/Mac両対応のキーボードをご使用ください。
- ・切替確認音は鳴りません。
- ・パソコンの電源がOFFの状態でも、USBポートから電源供給されている場合はLEDが点灯します。USBポートから電源供給されていない場合はLEDが点滅します。
- ・本製品に接続したUSBキーボード、USBマウスからのスリープ復帰には対応していません。パソコン本体の操作でスリープから復帰してください。

PC1とPC2に接続したパソコンは、本体上面にある切替ボタンを押すことで切り替わります。マウス、キーボード、ディスプレイが選択ポートのPCに切り替わり、使えるようになります。

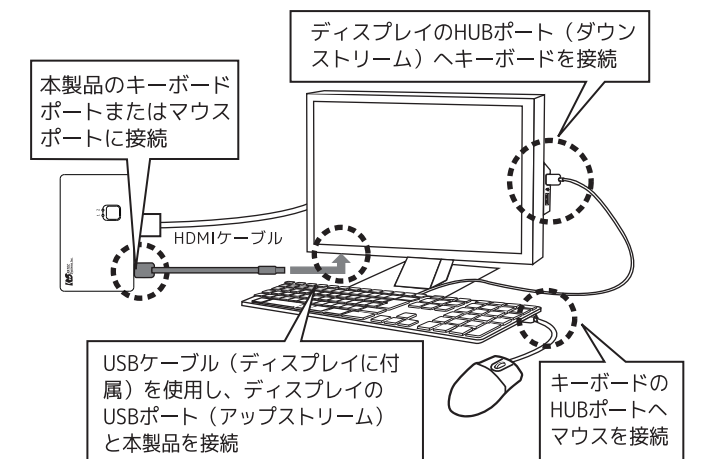


こんなときは

HUB機能を持ったディスプレイやキーボードを使用したい

ディスプレイやキーボードに搭載されたUSB HUBポートを利用し、下図のような接続ができます。

【接続例】



トラブルシューティング

本製品が正しく動作しない場合は、下記の方法をご確認ください。

パソコンを起動してもディスプレイに映像が出力されない

確認1

本製品で選択しているポートに接続したパソコンの電源がOFFになっている可能性があります。切替ボタンで切り替えてください。
※選択しているポートのパソコン電源をOFFにした場合、別ポートへ自動で切り替わることはしません。手動でポートを切り替えてください。

確認2

ディスプレイの入力信号がHDMIに切り替わっていない可能性があります。ディスプレイの取扱説明書を参照し、HDMIに切り替えてください。

確認3

ノートパソコンでご使用の場合は、映像を外部に出力する設定になっていない可能性があります。例えば、NEC製のノートパソコンではFnキーとF3キーを同時に押すと映像が外部に出力されます。ご使用のノートパソコンの取扱説明書を参照し、映像が外部に出力されるよう設定してください。

キーボードやマウスが正しく認識されない

キーボードやマウスには、各メーカーから提供されているドライバーのインストールが必要な場合があります。（各メーカーから提供されるドライバーは、最新版をご使用ください）
正常にドライバーがロードされず認識しない場合は、ドライバー入れ替えのためにパソコン本体へキーボードやマウスを直接接続する必要があります。

<div style="text-align:center;">動作確認済みキーボード・マウスについては 弊社ホームページをご覧ください。 http://www.ratocsystems.com/</div>
--

キーボードエラーと表示されるパソコンを起動できない

パソコン起動時にキーボードエラーが表示された場合は、BIOS設定でキーボードエラーの検知をDisable（無効）にしてください。もしくは、パソコンの電源を入れた後すぐに、そのパソコンのポートへ切り替えてください。

片方のパソコンで画面が映らない

- 対策(1) ケーブルを入れ替える**
画面が映る方のパソコンと映らない方のパソコンに接続しているケーブルをすべて入れ換えてご確認ください。映るパソコンと映らないパソコンが入れ替わる場合は、添付ケーブルの故障の可能性が高いと思われます。修理依頼をおこなってください。入れ替わらない場合は、対策(2)をご確認ください。
- 対策(2)ポートを入れ替える**
本製品のPC1、PC2に接続されているケーブルを入れ替えてください。映るパソコンと映らないパソコンが入れ替わる場合は、本製品の故障の可能性が高いと思われます。修理依頼をおこなってください。入れ替わらない場合は、パソコンの設定の可能性が高いと思われます。対策(3)以降をご確認ください。
- 対策(3) ビデオドライバーの再インストール**
BIOS画面は映るが、Windowsのロゴ表示直後に画面が映らなくなる場合は、Windowsをセーフモードで起動してビデオドライバーを再インストールしてください。
- 対策(4) ビデオドライバー設定を変更する**
ディスプレイをパソコンに直接接続した状態で、リフレッシュレートや解像度を変えてみてください。また、ビデオドライバーの設定でディスプレイ情報を取得して、自動で設定するものがあります。その場合は、自動で設定させないように変更してください。
変更方法についてはビデオドライバーメーカーにご確認ください。

一般仕様・制限事項

名称	4K HDMIディスプレイ/USBキーボード・マウス　パソコン切替器
型番	REX-250UHD-4K
パソコン最大接続数	合計2台
対応パソコン	HDMI 出力端子、および USB 端子を装備した Windows PC および Mac <p>※Mini DisplayPort や Thunderbolt 搭載 Mac の場合、別途 Mini DisplayPort-HDMI アダプターが必要です。</p>
対応 OS	Windows 10/8.1/7 <p>mac OS 10.12.x / OS X 10.11.x/10.10.x</p> <p>※Windows は 32 ビット・64 ビット両対応。 ※各 OS の最新 Service Pack、アップデートがインストールされた状態でご使用ください。</p>
対応ディスプレイ	HDMI 入力端子を装備した PC 用ディスプレイ、テレビ(HDMI Audio 対応) <p>※ HDCP により保護されたコンテンツを表示している場合は（地デジなどデジタル放送の受信、Blu-ray や DVD の再生などをおこなっている場合は）、停止させてから切替操作をおこなってください。ご使用の環境、アプリケーションによっては自動停止されない場合があります。</p>
対応解像度	最大 3840x2160 60Hz <p>※パソコン(ビデオカード)、PC 用ディスプレイ(テレビ)の両方が、ご使用になる解像度とリフレッシュレートに対応している必要があります。</p>
対応キーボード/マウス	USB キーボード、USB マウス <p>※Bluetooth 製品は使用できない場合があります。 ※本製品に接続した USB キーボード、USB マウスからのスリープ復帰には対応していません。</p>
切替方式	本体切替ボタン <p>※ホットキー切替非対応。 ※切替確認音は鳴りません。 ※パソコン起動時にキーボードエラーが表示される場合は、BIOS 設定でキーボードエラーの検知を Disable（無効）にして使用してください。もしくはパソコンの電源を入れた後すぐに、そのパソコンのポートへ切り替えてください。</p>
LED 表示	選択されているポート（1もしくは2）のLEDが点灯 <p>※パソコンの電源がOFF、もしくはスリープ状態の時は点滅しますが、USBポートから電源供給されるパソコンの場合は点灯します。</p>
接続コネクタ	【ディスプレイ】 HDMI (Type A) 【キーボード】 USB (標準 A) 【マウス】 USB (標準 A) 【添付ケーブル接続】 HDMI (Type A) USB (標準 B)
電源電圧	DC+5V/2A(添付 AC アダプターから供給)
消費電流	最大650mA（キーボード/マウスの消費電流を含まず）
動作環境	温度：0～55℃、湿度：20～80％（但し結露しないこと）
筐体材質	アルミ
外形寸法	約118(W)x77(D)x27(H)mm /約250g（本体のみ） ケーブル長：約100cm
保証期間	1年

※解像度が 1080p を超える場合、ディスプレイと本製品の接続にはプレミアム HDMI ケーブルをご使用ください。

※パソコン、ビデオカードによっては、BIOS メニューが表示されない場合があります。
※パソコン切替後、HDMI 出力されるまで(画面表示されるまで)10 秒以上かかる場合があります。
※切替操作は 10 秒以上の間隔をあけておこなってください。
※ディスプレイ、HDMI ケーブルの品質によっては、ポート切替時に HDMI の取り外しが発生する場合があります。
※DVI 接続には対応していません。

動作確認済みキーボード・マウスについては

- 本紙の内容に関しましては、将来予告なしに変更することがあります。
- 本紙の内容につきましては万全を期して作成しておりますが、万一ご不審な点や誤りなどお気づきの点がございましたらご連絡くださいますようお願いいたします。
- 本製品は日本国内仕様となっており、海外での保守、およびサポートはおこなっておりません。
- 製品改良のため、予告なく外観または仕様の一部を変更することがあります。
- 本製品の保証や修理に関しては、添付の保証書に記載されております。必ず内容をご確認の上、大切に保管してください。
- 運用の結果につきましては責任を負いかねますので、予めご了承ください。
- 本製品の運用を理由とする損失、逸失利益等の請求につきましては、いかなる責任も負いかねますので、予めご了承ください。
- 本製品を廃棄するときは地方自治体の条例に従ってください。条例の内容については各地方自治体にお問い合わせください。
- Microsoft、Windows は、米国 Microsoft Corporation の米国およびその他の国における登録商標または商標です。
- Apple、Mac、Mac OS は、米国および他の国々で登録された Apple Inc. の商標です。
- HDMI は HDMI Licensing LLC の商標または商標登録です。
- 本製品および本紙に記載されている会社名および製品名は、各社の商標または登録商標です。ただし本文中には R および TM マークは明記しておりません。
- "REX"は株式会社リコーが商標権を所有していますが、弊社は使用許諾契約により本商標の使用を認められています。

お問い合わせ

ご提供いただいたお客様の個人情報は、サポート目的のみに使用し、他の目的には使用しません。
弊社の個人情報取り扱いに関する詳細は、弊社ホームページをご覧ください。
http://www.ratocsystems.com/info/privacy.html

本製品に関するお問い合わせ

本製品に関するご質問がございましたら、下記までお問い合わせください。お問い合わせの際は、下記の項目をご参照のうえ、ご使用環境等や症状をできる限り具体的にお知らせください。
ご質問に対する回答は、下記の営業時間内となります。ご質問の内容によりましては、弊社でのテスト・チェック等の関係上、回答までに時間を要する場合がございますので、あらかじめご了承ください。

ラトックシステム株式会社 サポートセンター	
TEL 大阪:06-6633-0190 東京:03-5207-6410 FAX 06-6633-3553（FAXは24時間受付） http://www.ratocsystems.com/ （ホームページでご質問も入力できます）	
〒556-0012 大阪市浪速区敷津東1-6-14 朝日なんばビル 営業時間 月～金 10時～13時、14時～17時 土・日・祝・弊社指定休日除く	
お問い合わせの際は、下記の項目をお知らせください。	
○製品型番／シリアル番号	○発生した症状
○パソコン名、ビデオカード名	○どのような状況でどのような症状が発
○パソコンの解像度／リフレッシュレート	○生じたかを具体的にお知らせください。
○キーボードのメーカー名／型番	○お名前
○マウスのメーカー名／型番	○連絡先
○ディスプレイのメーカー名／型番	



修理について


万一故障した場合は、本紙の保証書記載内容に基づいて修理いたします。故障と思われる症状が発生した場合は、まず本紙を参照し、接続や設定が正しくおこなわれているかどうかご確認ください。現象が改善されない場合は、弊社ホームページの下記アドレス「修理について」を参照し、弊社修理センター宛に製品をお送りください。なお、修理は部品修理ではなく、全交換修理となる場合がありますことをご了承ください。修理に関してご不明な点がございましたら、弊社サポートセンターまでご相談ください。

修理についてのご案内 http://www.ratocsystems.com/services/repair/contents.html
--


安全にお使いいただくために

◆警告および注意表示◆

 警告	人が死亡するまたは重傷を負う可能性が想定される内容を示しています。
 注意	人が負傷を負う可能性が想定される内容および物的損害が想定される内容を示しています。

 警告
本製品と添付品（ACアダプター含む）の取り扱いについて
●製品の分解や改造等は、絶対におこなわないでください。 ●無理に曲げる、落とす、傷つける、上に重いものを載せることはおこなわないでください。 ●製品が水・薬品・油等の液体によって濡れた場合、ショートによる火災や感電の恐れがあるため使用しないでください。 ●煙が出る、臭異や音がするなどの異常が発生したときは、ただちに電源を切り、すべての接続ケーブルを抜いたあと、弊社サポートセンターに連絡してください。

ACアダプターの取り扱いについて
●指定の製品以外に使用しないでください。 ●指定された電源電圧以外での使用やタコ足配線はしないでください。 ●雷が鳴り出したら本製品に触れないでください。 ●コンセントから抜くときは電源コードを引っ張らないでください。 ●長時間使用しないときは本製品をコンセントから抜いてください。

-  **注意**
- 本製品は電子機器ですので、静電気を与えないでください。
- ラジオやオーディオ機器、モーターなどノイズを発生する機器の近くでは誤動作することがあります。必ず離してご使用ください。
- 本製品（ソフトウェアを含む）は日本国内仕様です。日本国外で使用された場合の責任は負いかねます。
- 高温多湿の場所、温度差の激しい場所、チリやほこりの多い場所、振動や衝撃の加わる場所、スピーカー等の磁気を帯びたものの近くでの保管は避けてください。
- 本製品は、医療機器、原子力機器、航空宇宙機器、輸送機器など人命に関わる設備や機器、および高度な信頼性を必要とする設備、機器での使用は意図されておりません。これらの設備、機器制御システムに本製品を使用し、本製品の故障により人身事故、火災事故などが発生した場合、いかなる責任も負いかねます。
- 配線を誤ったことによる損失、逸失利益が発生した場合でも、いかなる責任も負いかねます。

<small>REX-250UHD-4K User's Manual_Jul/2017_REV.1.0 ©RATOC Systems, Inc. REX250UHD4K-MAN10-1707</small>
保証規定
1.（保証規定の内容） この保証規定は、取扱説明書や製品ラベル、製品に記載された使用方法や注意事項にしたがった正常な使用、またそれらに記載された条件下での使用のもとで本保証書記載の保証期間中に故障が発生した場合、本規定にもとづき弊社が無償修理をおこなうことをお約束するものです。また、本規定は本保証書が添付されている弊社製品に対してお客様が期待される性能や成果、運用上の結果を保証するものではありません。
2.（保証書の効力） この保証書は、本書に記載された保証規定の条件および期間に基づいて、本保証書が添付された弊社製品の無償修理をお約束するものです。したがって、この保証書によってお客様の法律上の権利を制限するものではありません。
3.（保証の対象） この保証規定による無償修理の対象となるのは弊社製品の本体に限ります。ケーブルなどの付属品、消耗品、使用によって消耗する部位や部品(コネクタの接点部など)は無償修理の対象とはなりません。
4.（お客様の負担） 保証期間内に無償修理を受けられる場合は、この保証書を弊社製品に添えて弊社あてに直接、郵送または宅配便などでお送りください。なお、その場合、送料などの諸費用はお客様ご自身のご負担になりますのでご了承くださいませようお願い申し上げます。
5.（保証期間） 製品ご購入日より起算した本保証書記載の期間とします。ご購入日の記入がない場合は、弊社でシリアル番号より出荷日を算出し、その日を基準に保証期間を設定いたします。
6.（保証を受けられない場合） 保証期間内であっても以下に該当する場合は有償修理とさせていただきますので、あらかじめご了承ください。 1) この保証書のご提示がない場合。 2) 本保証規定の字句および本保証書の他の字句が書き換えられている場合。 3) 台風、水害、地震、落雷などの自然災害およびその二次災害、火災、公害や異常電圧による破損や故障、紛失があった場合。 4) 取扱説明書や製品ラベル、製品に記載された使用方法または注意事項に反するお取扱いがあった場合。 5) 弊社以外の第三者またはお客様ご自身による改造、またはご使用の責任に帰すると認められる破損や故障があった場合。 6) お買い上げ後の輸送、移動時、持ち運び時の落下や衝撃、悪条件下での放置など、お取扱いが不適当なため生じた故障や破損、紛失があった場合。 7) ケーブルなど本体以外の付属品の故障や破損、消耗品の補充や使用によって消耗、磨耗する部品の交換を行う場合。 8) 転売、中古販売、譲渡、オークション等で製品を入手された場合。 9) その他、弊社の判断に基づき有償と判断した場合。
7.（弊社の免責） 本保証書が添付された弊社製品の故障によって、またはご使用の結果生じた直接、間接の損害については、弊社はその責を一切負わないものとします。また、弊社製品で使用された記憶装置(ハードディスクドライブ、フラッシュメモ리카ードなど)に記録された内容は、原因にかかわらず保証いたしかねます。同様に弊社製品に接続された入出力装置などの故障についても、原因にかかわらず保証いたしかねます。

切り取り線	
保証書	ラトックシステム株式会社 〒556-0012 大阪市浪速区敷津東1-6-14
型番	REX-250UHD-4K
シリアルNo.	本体シリアルNo.をご記入ください。 シリアルNo.は本体底面に貼付されているシールに記載しています。
保証期間	ご購入年月日より1年間 ご購入日をご記入いただいていない場合、保証規定内容に基づき、シリアルNo.より算出される期間とします。詳しく保証規定をご覧ください。
ご購入日	年　　月　　日
ご氏名	
ご住所	〒 TEL. (　　)　　—　　—
販売店名	

この度は弊社製品をお買い上げいただき、誠にありがとうございます。本保証書はご購入日から上記保証期間中に故障が発生した場合、保証規定内容に基づき無償修理をおこなうことをお約束するものです。詳細は保証規定をご覧ください。修理の際はシリアルNo.とご購入日、ご氏名、ご住所を記載の上、必ず本保証書をご提示ください。本保証書は再発行しませんので大切に保管してください。本保証書は日本国内においてのみ有効です。This warranty is valid only in Japan.

切り取り線