

RS-OP61

シリアル 光ファイバーコンバーター

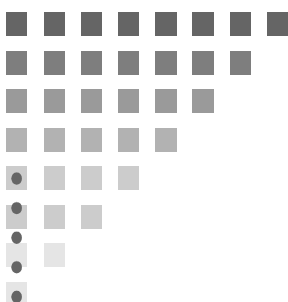
ユーザーズマニュアル

2021年8月

第1.1版

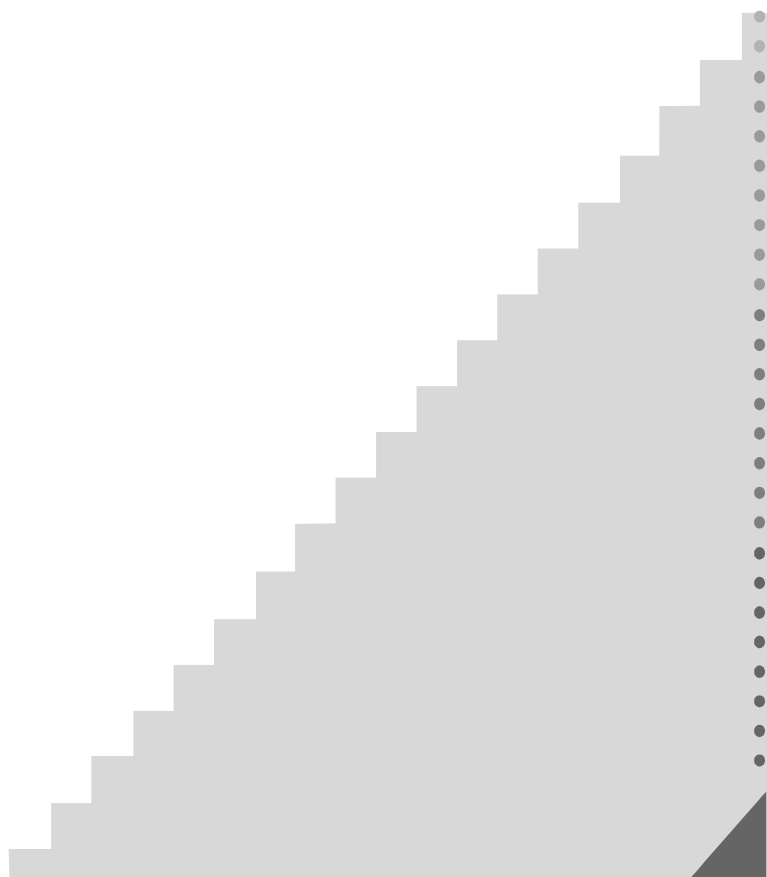


ラトックシステム株式会社





第1章 RS-OP61 について

(1-1) 製品仕様	1- 1
(1-2) 添付品	1- 2
(1-3) 各部名称	1- 2
(1-4) コネクタピンと設定スイッチ	1- 3
(1-5) シリアル通信パラメーターの設定	1- 4
(1-6) 結線例	1- 7



安全にお使いいただくために

◆警告および注意表示◆

 警告	人が死亡するまたは重傷を負う可能性が想定される内容を示しています。
 注意	人が負傷を負う可能性が想定される内容および物的損害が想定される内容を示しています。

警告

- 製品の分解や改造等は、絶対におこなわないでください。
- 無理に曲げる、落とす、傷つける、上に重いものを載せることはおこなわないでください。
- 製品が水・薬品・油等の液体によって濡れた場合、ショートによる火災や感電の恐れがあるため使用しないでください。
- 煙が出る、異臭や音がするなどの異常が発生したときは、ただちに電源を切り、すべての接続ケーブルを抜いたあと、弊社サポートセンターに連絡してください。

注意

- 本製品は電子機器ですので、静電気を与えないでください。
- 高温多湿の場所、温度差の激しい場所、チリやほこりの多い場所、振動や衝撃の加わる場所、強い磁気を帯びたものの近くでの使用・保管は避けてください。
- 本製品は日本国内仕様です。日本国外で使用された場合の責任は負いかねます。
- 本製品は、医療機器、原子力機器、航空宇宙機器、輸送機器など人命に関わる設備や機器、および高度な信頼性を必要とする設備、機器での使用は意図されておりません。
これらの設備、機器制御システムに本製品を使用し、本製品の故障により人身事故、火災事故などが発生した場合、いかなる責任も負いかねます。
- 接続を誤ったことによる損失、逸失利益等が発生した場合でも、いかなる責任も負いかねます。
- 無線通信は電波環境や通信環境により通信が不安定になる場合があります、データ転送を100%保証するものではなく、データが欠落してもいかなる責任を負いかねます。

- 本紙の内容に関しましては、将来予告なしに変更することがあります。
- 本紙の内容につきましては万全を期して作成しておりますが、万一ご不審な点や誤りなどお気づきの点がございましたらご連絡くださいますようお願いいたします。
- 本製品は日本国内仕様となっており、海外での保守、およびサポートはおこなっておりません。
- 製品改良のため、予告なく外観または仕様の一部を変更することがあります。
- 本製品の保証や修理に関しては、本紙の保証書に記載されております。必ず内容をご確認の上、大切に保管してください。
- 運用の結果につきましては責任を負いかねますので、予めご了承ください。
- 本製品の運用を理由とする損失、逸失利益等の請求につきましては、いかなる責任も負いかねますので、予めご了承ください。
- 本製品を廃棄するときは地方自治体の条例に従ってください。条例の内容については各地方自治体にお問い合わせください。
- 本製品および本紙に記載されている会社名および製品名は、各社商標または登録商標です。ただし本文中にはRおよびTMマークは明記しておりません。

第1章 RS-OP61について

RS-OP61 は、シリアル通信(RS-232C/RS-422/RS-485)を光ファイバーに変換するコンバーターです。

本製品を 2 台使用し、PC とシリアル通信機器との通信距離を延長します。
(40km ※リングモード時は最長 100km)

(1-1) 製品仕様

ハードウェア仕様

項 目	仕 様 内 容	
シリアルインターフェイス規格	RS-232C	EIA/TIA-232-F 準拠
	RS-422	EIA/TIA-422-B 準拠
	RS-485	EIA/TIA-485-A 準拠
光モジュール	SSC1315-40APO	
RS-232C トランシーバー	ZT3243LFEY	
RS-422/RS-485 トランシーバー	MAX13451EAUD+	
シリアル通信速度	50bps ~ 921.6kbps	
データビット	7 / 8 / 9 / 10 / 11 / 12	
光ファイバー伝送距離	40km ※ リングモード時は最長 100km まで	
波長	1310nm	
光ファイバーコネクタ	SC	
光ファイバー仕様	SC プラグ付光ケーブル SMF(シングルモード光ファイバー) PC 研磨	
シリアル側コネクタ端子台	2ESDV-07P[DINKLE] ピッチ 5.00mm	
電源側コネクタ端子台	2ESDV-03P[DINKLE] ピッチ 5.00mm	
外形寸法	約 67 × 100 × 22 [mm] (突起部を除く)	
重量	約 120g(本体のみ)	
電源電圧	DC 12V ~ 48V ± 10%	
消費電流	約 131mA(12V 供給時) [実測値]	
動作環境	温度 : 0 ~ 70℃ 湿度 : 20 ~ 90%(ただし結露しないこと)	

(1-2) 添付品

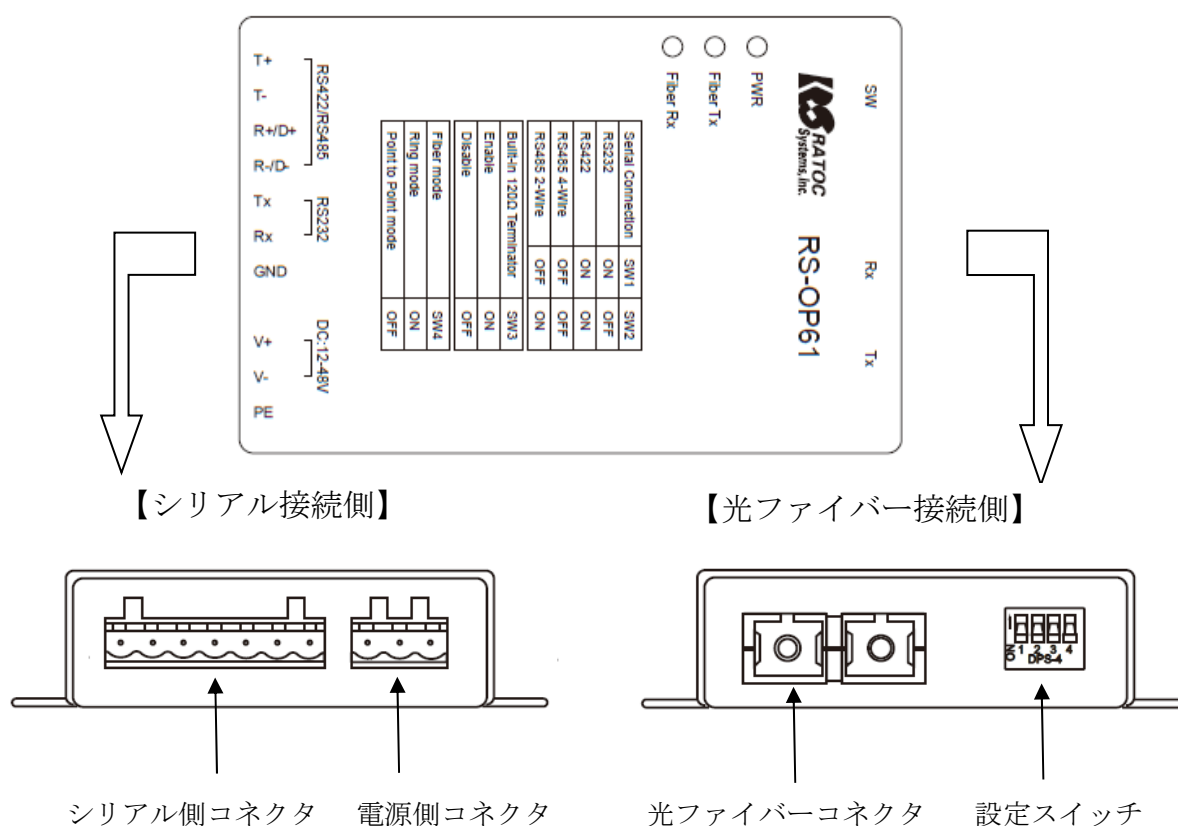
ご使用前に下記添付品が添付されているかをご確認願います。

- RS-OP61 本体
- シリアル側コネクタ端子台
- 電源側コネクタ端子台
- 保証書

※ 端子台へ接続できる AC アダプター(RSO-AC12-10FR)は別売となります。

(1-3) 各部名称

本製品の各部名称について説明します。(詳細は次ページをご参照ください)



LED について

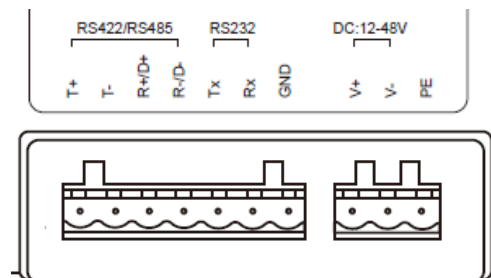
名称	動作	発光色
PWR	点灯：本製品へ電源供給されている。 消灯：本製品へ電源供給されていない。	赤色
Fiber Tx	点灯：光ファイバー側からデータが送信されている。 消灯：光ファイバー側からデータが送信されていない。	緑色
Fiber Rx	点灯：光ファイバー側からデータが受信されている。 消灯：光ファイバー側からデータが受信されていない。	橙色

(1-4) コネクタピンと設定スイッチ

各コネクタピンと設定スイッチの用途について説明します。

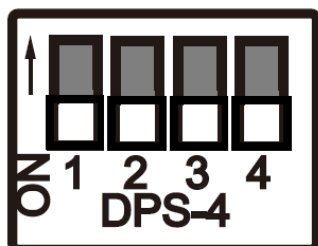
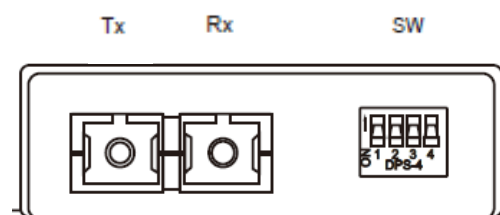
■ シリアル接続側

名称	用途
T+	RS-422/RS-485 データ送信
T-	RS-422/RS-485 データ送信
R+/D+	RS-422/RS-485 データ送受信
R-/D-	RS-422/RS-485 データ送受信
Tx	RS-232C データ送信
Rx	RS-232C データ受信
GND	グラウンド
V+	正極電源入力
V-	負極電源入力
PE	グラウンド



■ 光ファイバー接続側

名称	用途															
Tx	光ファイバー データ送信															
Rx	光ファイバー データ受信															
SW1 SW2	シリアル通信モード設定 <table border="1"> <thead> <tr> <th>SW1</th> <th>SW2</th> <th>モード</th> </tr> </thead> <tbody> <tr> <td>ON</td> <td>OFF</td> <td>RS-232C</td> </tr> <tr> <td>ON</td> <td>ON</td> <td>RS-422</td> </tr> <tr> <td>OFF</td> <td>OFF</td> <td>RS-485(4線式)</td> </tr> <tr> <td>OFF</td> <td>ON</td> <td>RS-485(2線式)</td> </tr> </tbody> </table>	SW1	SW2	モード	ON	OFF	RS-232C	ON	ON	RS-422	OFF	OFF	RS-485(4線式)	OFF	ON	RS-485(2線式)
SW1	SW2	モード														
ON	OFF	RS-232C														
ON	ON	RS-422														
OFF	OFF	RS-485(4線式)														
OFF	ON	RS-485(2線式)														
SW3	120Ω 終端抵抗 ON : 有効 OFF : 無効															
SW4	光ファイバー通信モード設定 ON : リングモード OFF : ポイント to ポイントモード															



※ 設定スイッチは上方向が ON です。
出荷時は全て OFF となっています。

(1-5) シリアル通信パラメーターの設定

RS-485 設定時のみ、シリアル通信パラメーター(データビット/ボーレート)は、製品本体内にある DIP スイッチで行います。

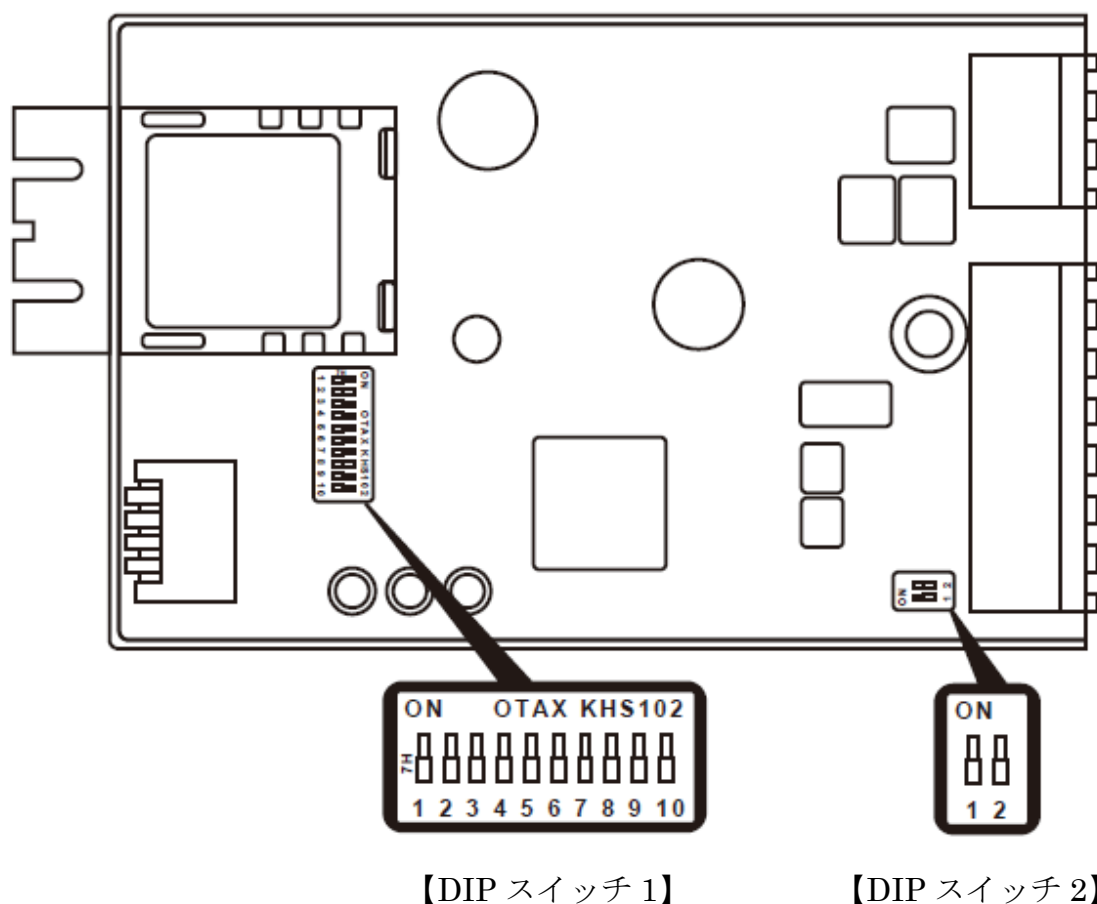
(製品本体にあるネジ 2 つを取り外して、製品ケースを開けて設定します。)

※ RS-232C および RS-422 通信時は設定する必要はございません。

※ RS-232C RS-422 および RS-485 通信時に疑似 HDLC を用いる場合は、DIP スイッチ 1 の番号 1 を ON に設定してください。

DIP スイッチ 1 の番号 2 から番号 9 は該当する設定にしてください。

DIP スイッチ 1 の番号 10 を ON に設定してください。



※ DIP スイッチは上方向が ON です。出荷時は全て OFF となっています。

■ DIP スイッチ 1 の設定

RS-485 通信パラメーター自動設定

スイッチ番号 モード	1	設定内容
固定	ON	次項の「データビット」「ボーレート」の設定に従う。
自動	OFF	データビット 12bit / ボーレート 50bps で動作。 ビットスタッフィング無効となる。

データビットの設定

(製品本体内の DIP スイッチ 1 の番号 1 が ON、RS-485 通信時のみ有効)

スイッチ番号 データビット	2	3	4
7bit	OFF	ON	ON
8bit	ON	OFF	ON
9bit	OFF	OFF	ON
10bit	ON	ON	OFF
11bit	OFF	ON	OFF
12bit	ON	OFF	OFF

ボーレートの設定

(製品本体内の DIP スイッチ 1 の番号 1 が ON、RS-485 通信時のみ有効)

スイッチ番号 ボーレート (bps)	5	6	7	8	9
50	OFF	ON	ON	ON	ON
75	ON	OFF	ON	ON	ON
110	OFF	OFF	ON	ON	ON
134.5	ON	ON	OFF	ON	ON
150	OFF	ON	OFF	ON	ON
300	ON	OFF	OFF	ON	ON
600	OFF	OFF	OFF	ON	ON
1200	ON	ON	ON	OFF	ON
1800	OFF	ON	ON	OFF	ON
2400	ON	OFF	ON	OFF	ON
4800	OFF	OFF	ON	OFF	ON
7200	ON	ON	OFF	OFF	ON
9600	OFF	ON	OFF	OFF	ON
19200	ON	OFF	OFF	OFF	ON
38400	OFF	OFF	OFF	OFF	ON

57600	ON	ON	ON	ON	OFF
64000	OFF	ON	ON	ON	OFF
115200	ON	OFF	ON	ON	OFF
128000	OFF	OFF	ON	ON	OFF
230400	ON	ON	OFF	ON	OFF
256000	OFF	ON	OFF	ON	OFF
460800	ON	OFF	OFF	ON	OFF
921600	OFF	OFF	OFF	ON	OFF

ビットスタッフィング設定

スイッチ番号 ビット スタッフィング	10	設定内容
有効	ON	データが「1」の時に内部カウンタ*をインクリメントする。 データが「0」の時に内部カウンタを停止する。
無効	OFF	内部カウンタを常にインクリメントする。

* 内部カウンタにより、送信制御を行います。

■ DIP スイッチ 2 の設定

フェールセーフ用 プルアップ・プルダウン抵抗設定

スイッチ番号 抵抗値	1	2
150k Ω	OFF	OFF
1k Ω	ON	ON

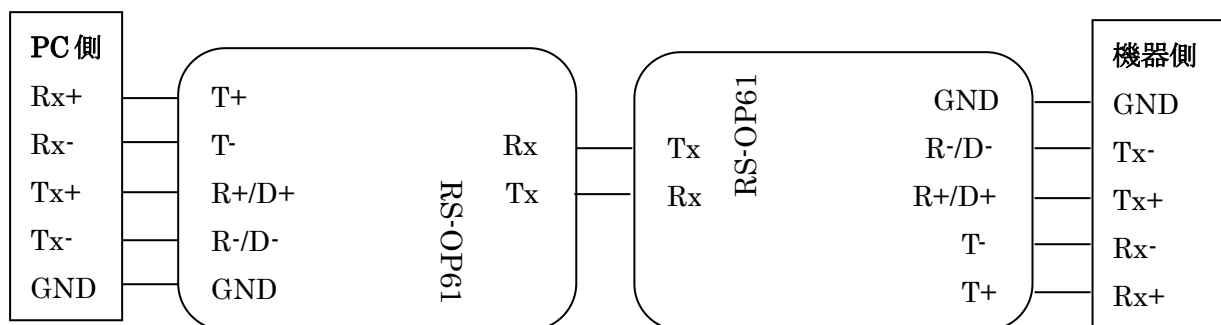
終端抵抗が有効の場合は「1:ON 2:ON」の設定を推奨します。

(1-6) 結線例

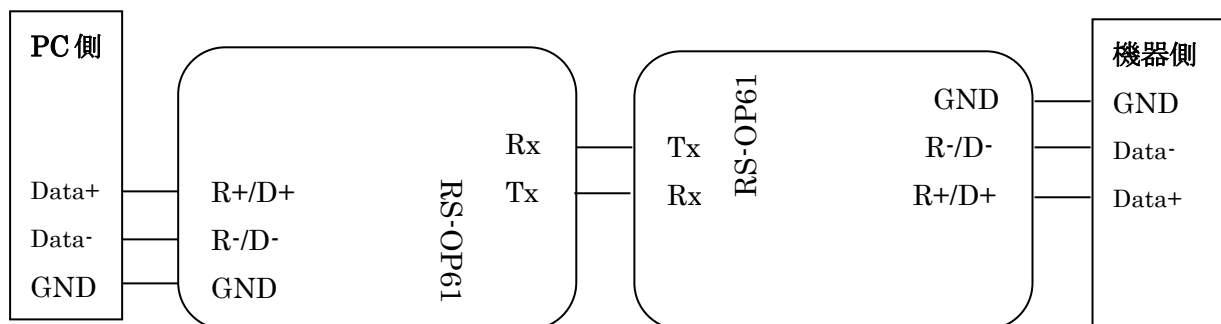
各モードでの信号線の結線例について説明します。

※ RS-485 の場合は「(1-5) シリアル通信パラメーターの設定」をご参照いただき、製品本体内の DIP スイッチの設定も行ってください。

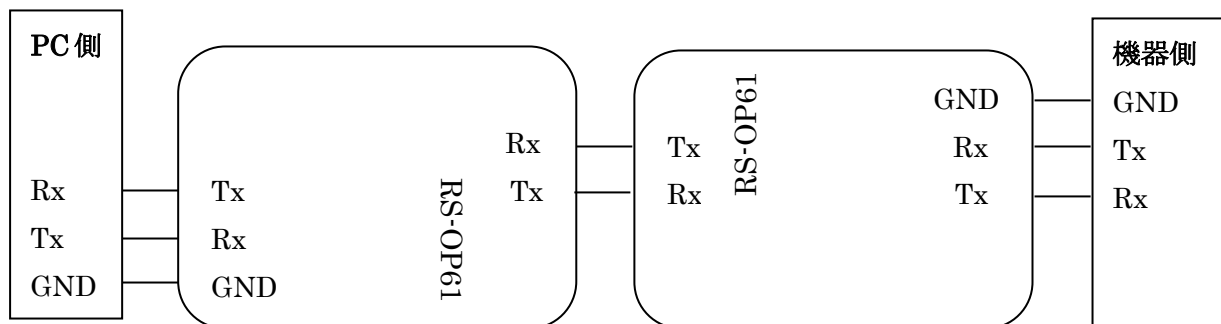
■ RS-422/RS-485(4 線式)の場合



■ RS-485(2 線式)の場合

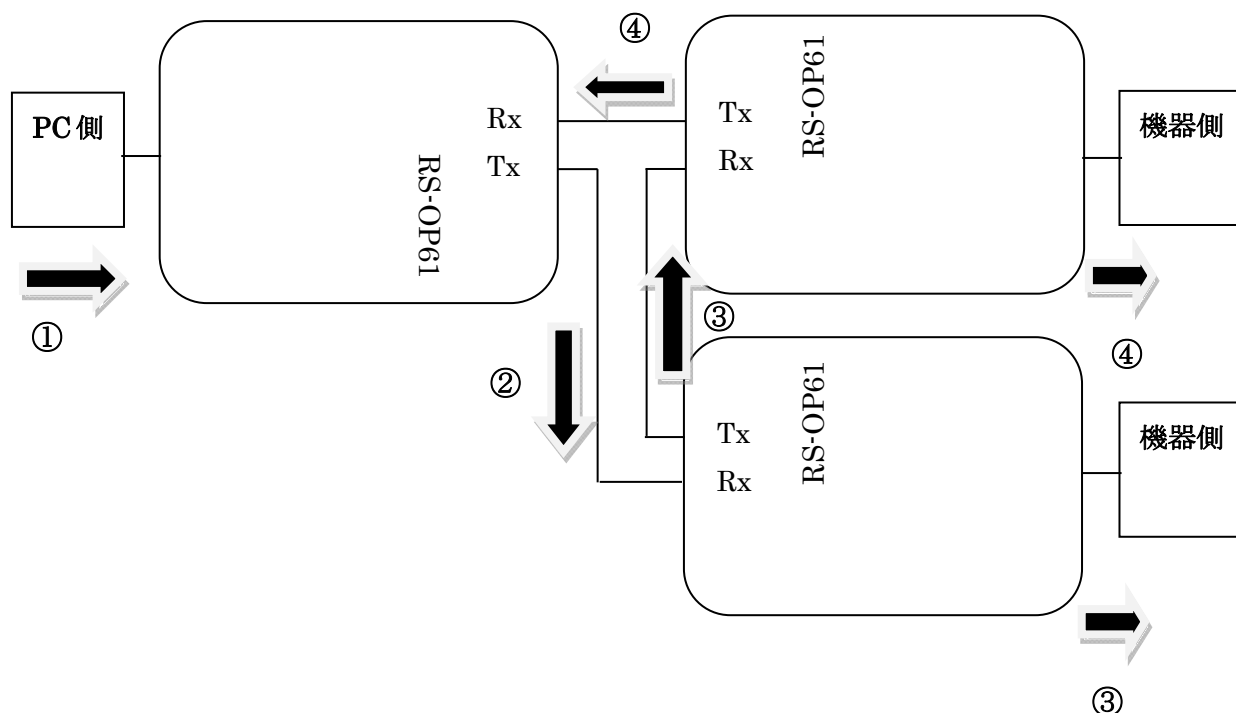


■ RS-232C の場合



■ リングモードの接続例

※ 半二重通信のみ対応しています。



PC からデータ送信された場合

- ① RS-OP61(左上)のシリアル側からデータ受信します。
- ② 受信データは光ファイバー側から送信されます。
- ③ RS-OP61(右下)が受信したデータは、シリアル側と光ファイバー側から送信されます。
- ④ RS-OP61(右上)が受信したデータは、シリアル側と光ファイバー側から送信されます。

※ RS-OP61 がシリアルからデータ受信中は、光ファイバー側からの受信は無効となります。

また、シリアル側での受信から光ファイバー側での受信に切り替わるタイミングでデータ受信するとデータ化けが発生しますので、同時に複数の PC/機器からデータ送信しないでください。

製品に対するお問い合わせ

RS-0P61 の技術的なご質問やご相談の窓口を用意していますのでご利用ください。

ラトックシステム株式会社

I&L サポートセンター

〒550-0015

大阪市西区南堀江 1-18-4 Osaka Metro 南堀江ビル 8F

TEL 06-7670-5064

FAX 06-7670-5066

〈サポート受付時間〉

月曜～金曜（祝祭日は除く）AM 10:00 - PM 1:00

PM 2:00 - PM 5:00

また、インターネットのホームページでも受け付けています。

HomePage ⇨ <https://www.ratocsystems.com>



個人情報取り扱いについて

ご連絡いただいた氏名、住所、電話番号、メールアドレス、その他の個人情報は、お客様への回答など本件に関わる業務のみに利用し、他の目的では利用致しません。

🔔 **ご注意** 🔔

- ☑本書の内容については、将来予告なしに変更することがあります。
- ☑本書の内容につきましては万全を期して作成しましたが、万一ご不審な点や誤りなどお気づきになりましたらご連絡願います。
- ☑本製品および本製品添付のマニュアルに記載されている会社名および製品名は、各社の商品または登録商標です。
- ☑運用の結果につきましては、責任を負いかねますので、予めご了承ください。


RS-OP61 質問用紙

●下記情報をご記入願います。

法人登録 の方のみ	会社名・学校名			
	所属部署			
ご担当者 名				
E-Mail				
住所	〒			
TEL		FAX		
製品型番		シリアルNo.		
ご購入情 報	販売店名		ご購入日	

●下記運用環境情報とお問い合わせ内容をご記入願います。

【パソコン/マザーボードのメーカー名と機種名】
【ご利用のOS】
【接続機器】
【お問合せ内容】
【添付資料】

 個人情報取り扱いについて

ご連絡いただいた氏名、住所、電話番号、メールアドレス、その他の個人情報は、お客様への回答など本件に関わる業務のみに利用し、他の目的では利用致しません。

