

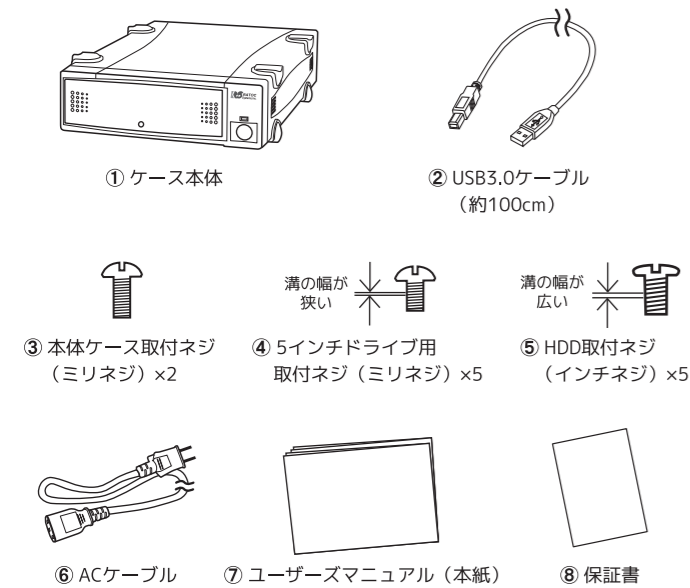
ユーザーズマニュアル

USB3.0 5インチドライブケース
型番：RS-EC5-U3X

第2.0版

この度は弊社製品をお買い上げいただき、誠にありがとうございます。本紙は、本製品を正しく安全にお使いいただくための取り扱い方法、使用上の注意等について説明するものです。ご使用前に必ず本紙をよくお読みください。また、お読みになった後も本紙は大切に保管してください。

■ 内容物 (8点) をご確認ください



不足がある場合は、お手数ですが弊社サポートセンターまたは販売店までご連絡ください。

■ 動作環境

- 対応パソコン USB3.0 もしくは USB2.0 ポートを装備した Windows PC/Mac
- 対応OS Windows 10 /8.1/8/7 ※32ビット /64ビット両対応。Mac OS X 10.11.x, 10.10.x
- 対応デバイス SATA コネクタ搭載デバイス
 - 5 インチ SATA ドライブ (Blu-ray・DVD など)
 - 3.5 インチ SATA HDD
 - 弊社製 SATA リムーバブルケース (SA3-RC シリーズ)
 ※電源コネクタが4ピンのドライブは接続できません。

最新情報は弊社ホームページをご参照ください。 <https://www.ratocsystems.com/>

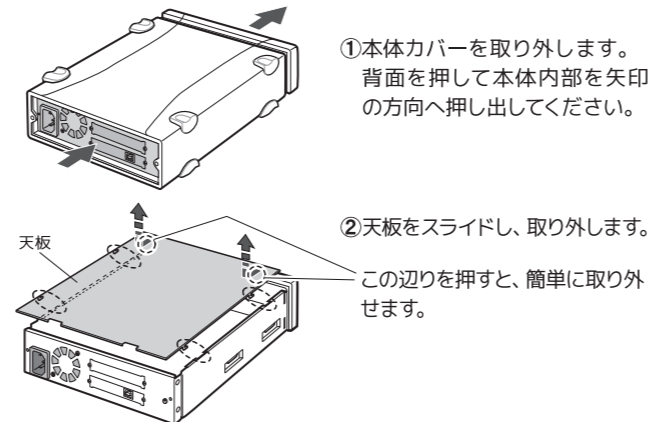
■ 使用上の注意

- ・本製品にはHDDなどのストレージデバイスは添付していません。
- ・USB3.0 (SuperSpeed) で使用するには、USB3.0対応のインターフェイスが必要です。
- ・USB2.0ホストへ接続した場合、またはUSB2.0ケーブルを使用した場合、転送レートは480Mbps (理論値) になります。
- ・Mac OSとWindowsでデータを共有するためには、exFAT形式でフォーマットしておく必要があります。
- ・2TBオーバーのハードディスクは、パーティションテーブルの設定をGPT (GUIDパーティションテーブル) にする必要があります。
- ・本製品の電源は、パソコンやテレビの電源と連動しません。
- ・接続したデバイス用のアクセスランプはありません。
- ・本製品に取り付けたHDDからOS起動 (システム起動/ブート) はできません。

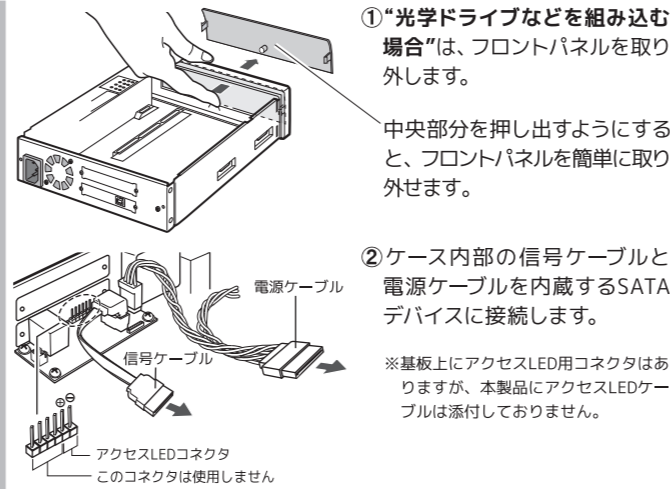
1 デバイスの組み込み

注意
各ケーブルは、コネクタの向きに注意して確実に接続してください。

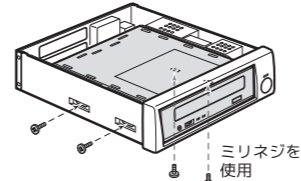
1 本体カバーを取り外す



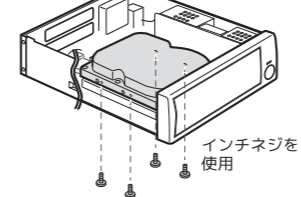
2 デバイスを組み込む



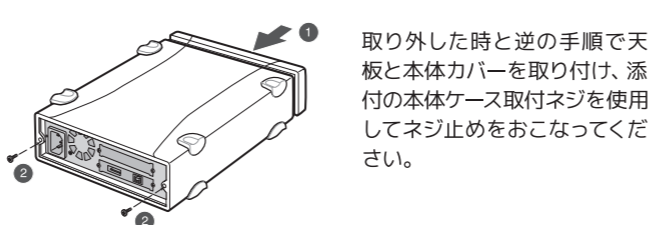
光学ドライブなどの場合



HDDの場合



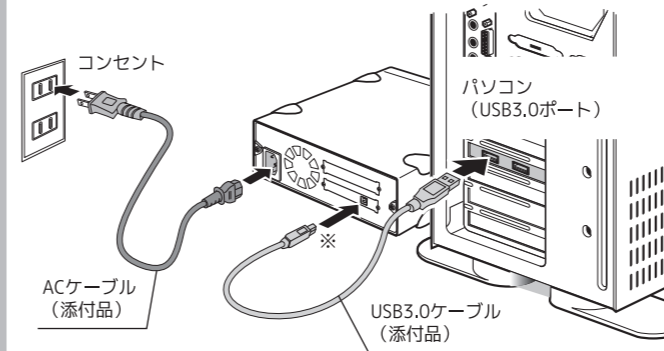
3 天板、本体カバーを元の位置に取り付ける



2 パソコンとの接続

1 パソコンに接続する

USB3.0 ケーブル、AC ケーブルを、それぞれ下図の通り接続してください。



USB3.0ケーブルの差し込み (※部) が浅いとUSB2.0デバイスとして認識されますので、コネクタ奥までしっかりと差し込んでください。

2 電源を入れ、動作を確認する

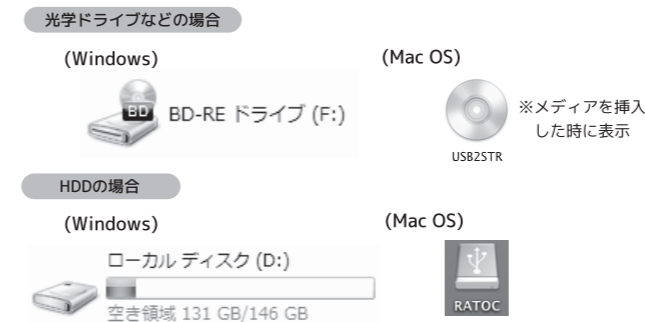
- ①本体の電源スイッチをON、続けてパソコンの電源をONにします。
- ②本体電源LEDが点灯 (緑色) しているか確認します。



本体電源LEDが点灯しない場合、電源スイッチがONになっているか、ACケーブルが正しく接続されているかを、もう一度ご確認ください。

- ③エクスプローラーで「PC」 (Windows 7では「コンピューター」、Mac OSでは「デスクトップ」) を表示し、新しいデバイスのアイコンが表示されているか確認します。

※ドライブ名・アイコン・ドライブ文字 (D:, E:等) などは、ご使用の環境によって異なります。



新しいデバイスのアイコンが表示されていない場合は、裏面の「トラブルシューティング」をご参照ください。

以上で、使用できます。

3 使い方 (パソコン使用中の取り外し)

本製品はパソコンの電源を入れたまま、取り外すことができます。(パソコンの電源を切ってから取り外す場合、以下の手順は不要です。)

- 注意**
- HDDにアクセス中は、取り外しをおこなわないでください。
 - スタンバイ/休止状態での取り外しはおこなわないでください。

例は本製品にHDDを組み込んだ場合です。

1 ソフトウェア上で取り外し操作をする

Windowsの場合

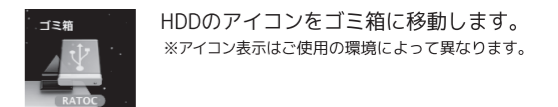
- ①タスクバーにあるハードウェアの安全な取り外しアイコンをクリックします。



- ②【RS-EC5-U3の取り出し】を選択します。

- ③「安全に取り外すことができます。」のメッセージが表示されます。

Mac OSの場合



取り外しができない場合は、裏面の「トラブルシューティング」をご参照ください。

2 本製品を取り外す



以上で、完了です。

